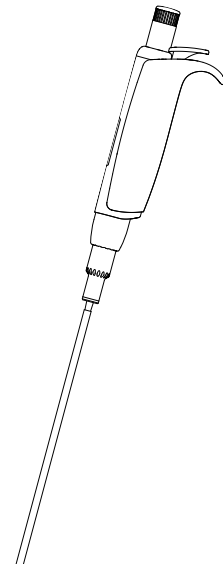


# ACURA<sup>®</sup> manual 810

## MICROPIPETTE FOR 1:10 DILUTIONS MIKROPIPETTE FÜR 1:10 VERDÜNNUNGEN MICROPIPETTE POUR DILUTIONS 1:10

### OPERATING INSTRUCTIONS BETRIEBSANWEISUNG MODE D'EMPLOI



#### SAFETY PRECAUTIONS

- Read operating instructions carefully; keep available for future reference.
- Observe manufacturer's instructions and guidelines for operation and maintenance.
- Refer to and follow regulations about handling of potentially hazardous reagents.
- Before use, check instrument for good working conditions.
- Do not use harsh chemicals (such as acetone) to clean instrument.
- This product should be used only for its intended purpose.
- Mind possible hand-fatigue during serial pipetting and its medical consequences (such as repetitive strain injuries RSI).

#### SICHERHEITSANWEISUNGEN

- Vor Gebrauch Betriebsanweisung sorgfältig lesen und zum späteren Nachschlagen aufbewahren.
- Hinweise des Herstellers sowie Instruktionen betreffend Bedienung und Wartung befolgen.
- Sicherheitsvorschriften zur Handhabung gefährlicher Lösungen beachten.
- Vor jedem Gebrauch kontrollieren, ob das Instrument in perfektem Arbeitszustand ist.
- Nicht mit aggressiven Lösungsmitteln (z. B. Azeton) reinigen.
- Produkt nur für dafür vorgesehene Zwecke einsetzen.
- Mögliche Überanstrengung der Hand während längerer Pipettierarbeit und deren medizinische Konsequenzen (wie z. B. Sehnen-scheidenentzündung) vermeiden.

#### CONSIGNES DE SÉCURITÉ

- Avant utilisation, lire avec soin le mode d'emploi, le conserver et s'y référer au besoin.
- Respecter les consignes du fabricant ainsi que les directives d'utilisation et d'entretien.
- Connaître et se conformer aux règles de sécurité sur l'emploi de réactifs dangereux.
- Contrôler avant chaque usage le parfait état de fonctionnement de l'instrument.
- Ne pas employer de solutions agressives (p. ex. acétone) pour le nettoyage.
- L'instrument ne doit pas être utilisé à d'autres fins que celles définies ci-dessous.
- Attention à une possible fatigue de la main lors de pipetages répétitifs afin d'éviter d'éventuelles conséquences médicales (syndrome du tunnel carpien).

#### DESCRIPTION

Based on the fixed volume 815 micropipette, the Acura<sup>®</sup> manual 810 is a double volume instrument using polypropylene straw tips in place of regular tips. Intended for the subsequent pipetting of 1 mL and 0.1 mL of the same liquid without volume setting. It replaces graduated glass pipettes when performing sequential 1:10 dilutions in bacteriology applications (ex. milk testing).

#### BESCHREIBUNG

Als abgeänderte Version der 815 Mikropipette, verwendet die Acura<sup>®</sup> manual 810 Halmspitzen anstelle konventioneller Spitzen für die sequenzielle Pipettierung von 1 ml und 0.1 ml Volumen der gleichen Flüssigkeit. Keine Volumeneinstellung nötig. Das Instrument ist ein vorteilhafter Ersatz der graduierten Glaspipette für sequenzielle 1:10 Verdünnungen in der Bakteriologie (z.B. Milchprüfung).

#### DESCRIPTION

L'Acura<sup>®</sup> manual 810, dérivée du modèle 815 à volume fixe, sert au pipetage subséquent de 1 ml puis 0.1 ml d'un même échantillon de liquide sans aucun réglage du volume. Utilisant les embouts paille en PP au lieu d'embouts conventionnels, l'instrument remplace avantageusement les pipettes graduées en verre pour les dilutions séquentielles 1:10 en bactériologie (p. ex. tests du lait, etc.).

#### Holding the pipette

Place finger rest on the phalanx of forefinger. Easy access of both plunger button and ejector push button allows natural and comfortable thumb movement.

#### Arbeitshaltung der Pipette

Fingerstütze auf das dritte Glied des Zeigefingers plazieren. Durch eine leichte Bewegung des Daumens lassen sich Druckknopf und Spitzenabwurf betätigen.

#### Prise en main de la pipette

Poser l'appuie-doigts sur la phalange de l'index et actionner les boutons poussoir et éjecteur par simple pression du pouce.

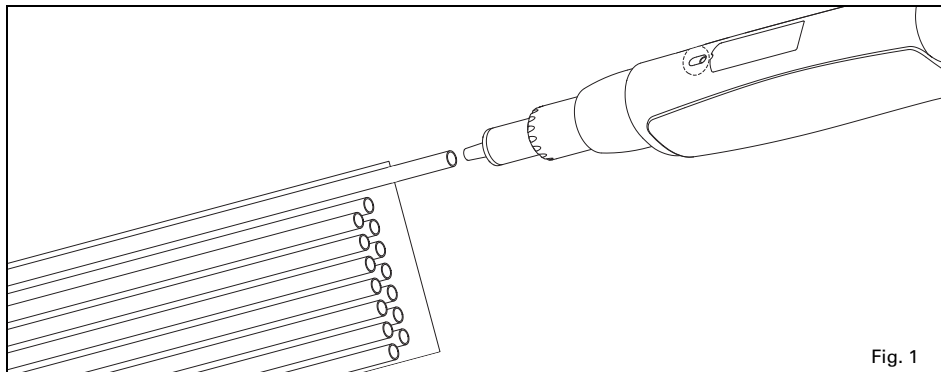


Fig. 1

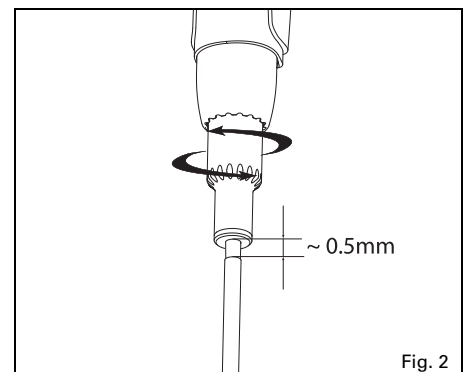


Fig. 2

## OPERATION

### Straw tips (Fig. 1)

The long Socorex PP straw tip (190 mm) allows sampling in narrow vessels and deep bags. A diameter of 4 mm prevents blocking by particles. Socorex straw tips are pre-sterilized by Beta radiation. Use straw tip supplied by manufacturer or similar.

### Tip ejection (Fig. 2)

The Justip™ ejection system allows instant height adjustment ( $\pm 2$  mm) of ejector for best fitting of straw used (optimal distance). Set correct position ( $\sim 0.5$  mm space between tip and ejector) by rotating ejector screw (< LO – HI >). Click stops prevent any unwanted change while pipetting.

### Protection filter

The model accommodates a PE nozzle protection filter, which drastically reduces risks of barrel and plunger contamination. Change filter if wet, damaged or contaminated. To remove filter if completely inserted into nozzle, unscrew barrel and push with cleaning rod supplied. Filter must not be autoclaved.

### Pipetting (Fig. 3)

Take sterile straw tip from the bag. If required, turn Justip Ejector™ left or right to adjust ejector to straw tip position on the nozzle

#### 1.1 mL mode

- A) Depress plunger button in full, then immerse straw for filling.
- B) Release slowly to aspirate 1.1 mL.
- C) Place straw above petri dish or other receiving container; depress plunger button to first stop, thus dispensing 1 mL. Slide straw briefly along container wall.
- D) Place straw above next petri dish or other receiving vessel; depress plunger button to lowest discharge position, thus dispensing remaining 0.1 mL. Slide straw briefly along container wall.
- E) Press ejector button to remove straw tip.

#### 1 mL mode

Depress plunger button to first stop, then immerse straw for filling and release slowly to aspirate 1 mL. Place straw above receiving container and depress plunger button in full. Slide straw briefly along container wall. Press ejector button to remove straw tip.

## INBETRIEBNAHME

### Halmspitzen (Abb. 1)

Die Socorex PP Halmspitzen erlauben durch ihre Länge von 190 mm Probenentnahmen in engen Gefäßen und tiefen Beuteln. Der Durchmesser von 4 mm verhindert jegliche Partikelverstopfungen. Socorex Halmspitzen sind Beta sterilisiert. Verwenden Sie nur vom Hersteller angebotene oder damit kompatible Halmspitzen.

### Spitzenabwurf (Abb. 2)

Das Justip™ System erlaubt die sofortige Positionierung der Schafthöhe ( $\pm 2$  mm) für die ideale Anpassung und den einwandfreien Abwurf der Halmspitzen. Die Distanz zwischen Spitze und Abwurfstange wird durch Drehen der Abwurfschraube (< LO – HI >) auf  $\sim 0.5$  mm eingestellt. Eingebaute Klick-Stops verhindern unerwünschte Verstellungen.

### Schutzfilter

Das Modell ist zur zusätzlichen Sicherheit gegen Eindringen von Flüssigkeit und Verseuchungsgefahr mit einem PE Schutzfilter versehen. Ein nasser, beschädigter oder verseuchter Filter sollte unbedingt ausgewechselt werden. Einen zu tief im Konus sitzenden Filter, nach Abschrauben des Zylinders, mit Reinigungsstab herausstossen. Die Filter sind nicht autoklavierbar.

### Pipettieren (Abb. 3)

Halmspitze aus dem Beutel nehmen. Falls nötig, Justip Ejector™ nach links oder rechts drehen, um Spitzenabwurf der Position der Halmspitze auf dem Konus anzupassen.

#### 1.1 ml Modus

- A) Druckknopf voll durchdrücken, danach Halmspitze in Flüssigkeit eintauchen.
- B) Knopf langsam freigeben, 1.1 ml werden aufgesogen.
- C) Spitze über Petri-Dish oder Empfängergefäß halten und Druckknopf langsam bis zum ersten Anschlag drücken, 1 ml wird ausgestossen. Halm kurz an Behälterwand abstreifen.
- D) Spitze über nächsten Petri-Dish oder Empfängergefäß halten. Druckknopf ganz durchdrücken, damit restliche 0.1 ml Flüssigkeit ausgestossen wird. Halm kurz an Behälterwand abstreifen.
- E) Abwurfknopf betätigen, um Halmspitze zu entfernen.

#### 1 ml Modus

Druckknopf bis zum ersten Anschlag drücken, danach Halmspitze in Flüssigkeit eintauchen. Knopf langsam freigeben, 1 ml wird aufgesogen. Spitze über Petri-Dish oder Empfängergefäß halten und Druckknopf ganz durchdrücken. Halm kurz an Behälterwand abstreifen. Abwurfknopf betätigen, um Halmspitze zu entfernen.

## UTILISATION

### Embouts paille (Fig. 1)

Les longs embouts paille Socorex (190 mm) permettent le prélèvement à partir de récipients étroits ou de sachets profonds. Le large diamètre de 4 mm ne se bouche pas par des particules. Les embouts paille Socorex sont stérilisés par rayonnement Beta. Utiliser les embouts fournis par le fabricant ou équivalents.

### Ejection d'embouts (Fig. 2)

Un éjecteur Justip™ réglable en hauteur ( $\pm 2$  mm) permet une tenue et éjection optimale de l'embout paille. Procéder au réglage idéal ( $\sim 0.5$  mm du bord de la paille) par rotation du tube éjecteur selon les flèches <Lo-Hi> (bas-haut) figurant au dos de l'instrument. Un crantage empêche le dérèglement intempêtif de l'éjecteur.

### Filtre de protection

L'introduction d'un filtre de protection en PE à l'intérieur du cône réduit les risques de contamination de l'instrument. Un filtre mouillé, abîmé ou contaminé doit être changé. Pour sortir un filtre trop enfoncé dans le cône, dévisser le cylindre et pousser avec la tige de nettoyage fournie. Le filtre n'est pas autoclavable.

### Pipetage (Fig. 3)

Prélever un embout paille stérile du sachet. Si nécessaire, tourner à gauche ou à droite le Justip Ejector™ pour en ajuster la hauteur à la position de la paille sur le cône porte-embouts.

#### Mode 1.1 ml

- A) Presser le bouton à fond puis plonger la paille dans le liquide à prélever.
- B) Relâcher doucement le bouton pour aspirer 1.1 ml.
- C) Placer la paille au-dessus de la première boîte de pétri ou un autre récipient, et presser doucement le bouton jusqu'à la première butée afin de dispenser 1 ml. Effleurer légèrement la paroi du récipient.
- D) Placer la paille au-dessus d'une autre boîte de pétri ou récipient suivant pour y déposer les 0.1 ml restant par pression à fond sur le bouton. Effleurer légèrement la paroi du récipient.
- E) Appuyer sur le bouton éjecteur pour retirer l'embout paille.

#### Mode 1 ml

Presser le bouton jusqu'à la première butée et plonger la paille dans le liquide à prélever. Relâcher doucement le bouton pour aspirer 1 ml. Placer la paille au-dessus du récipient et presser à fond le bouton. Effleurer légèrement la paroi du récipient. Utiliser le bouton éjecteur pour retirer l'embout paille.

## MAINTENANCE

The Acura® *manual* 810 pipette are in conformity with Council directive IVD 98/79 EEC (in vitro diagnostic medical devices). Consequently, part replacement and calibration are performed under user responsibility. The models were designed to sustain long-term operation with minimal maintenance and service requirements. However it is recommended to control instrument performance in accordance with laboratory internal procedures (SOP, GLP, etc) or at least once a year. Defects parts must be replaced, or instrument returned to dealer for repair. Order original spare parts from authorised dealers only.

### Tightness control

A tight air chamber is paramount for the instrument to provide accurate and precise results. Leaks can be detected by observing a droplet forming and falling from the extremity of the straw. Special attention must be paid to the following points in case of leakage:

- Matching of straw and nozzle.
- Dirty or damaged nozzle.
- Worn-out PTFE sleeve and/or O-ring.
- Damaged plunger.
- Untight plunger calibration screw.

### Cleaning

Elements of lower assembly can be cleaned with alcohol, or soaked in appropriate detergent or disinfectant solution. This operation is particularly important if liquid accidentally entered the pipette. Rinse and dry instrument before reassembling. If ultrasonic bath is used to remove sticking residues, slightly grease O-ring before reassembling (see below).

### Sterilization

Instrument has been designed for repeated sterilisation in the autoclave at 121 °C (20 minutes), fully assembled. Before autoclaving, remove nozzle filter. Place instrument horizontally in the autoclave, avoiding any direct contact with metal. Allow instrument to dry and cool down before use. Insert new nozzle filter. Check tightness and accuracy regularly but at least after 50 autoclaving cycles. Check volumetric module, tighten barrel if loose. Repeated autoclaving may affect material colours and free rotation of *Smartie* colour caps. Correct autoclaving and resulting sterility are the responsibility of the user.

## WARTUNG

Die Acura® *manual* 810 Pipette entspricht den Bestimmungen der Richtlinie IVD 98/79 EG (medizinische Geräte für In-Vitro Diagnostik). Demzufolge steht jede Modifikation an der Pipette (z. B. Ersatzteilaustausch, Kalibrierung) unter der Verantwortung des Anwenders. Das Modell benötigt in der Regel keine Wartung. Stetige Pflege und Reinigung tragen zur optimalen Funktion und Langlebigkeit des Instruments bei. Es wird empfohlen, die Leistungsdaten gemäss internen Kontrollprozeduren (SOP, GLP, usw.) oder mindestens einmal pro Jahr zu prüfen. Defekte Teile nur durch Originalteile vom Hersteller ersetzen. Instrument zur Reparatur an den Fachhandel einsenden.

### Kontrolle der Abdichtung

Eine korrekte Funktion des Instruments ist nur gegeben, wenn das Luftpolster dicht schliesst. Undichte zeigt sich durch Tropfenbildung an der Halmspitze. Folgende Stellen können betroffen sein:

- Anpassung Halmspitze / Konus.
- Schmutziger oder beschädigter Konus.
- Abgenützte PTFE Hülse und/oder O-Ring.
- Beschädigter Kolben.
- Undichte Kolbenkalibrierschraube.

### Reinigung

Der abgenommene Unterteil der Pipette kann mit Wasser oder Alkohol gereinigt werden. Bei starker Verschmutzung können die einzelnen Teile auch in eine desinfizierende Lösung getaucht werden. Eine sachgemässe Reinigung ist notwendig, wenn versehentlich Flüssigkeit in das Pipetteninnere eingedrungen ist. Instrument vor dem Zusammensetzen spülen und trocknen. Besonders hartnäckige Rückstände im Ultraschall-Bad entfernen. Vor dem Zusammensetzen der Pipette O-Ring leicht einfetten (siehe unten).

### Sterilisation

Die Konstruktion des Instruments berücksichtigt ein wiederholtes Sterilisieren im Autoklav bei 121 °C (20 Minuten). Schutzfilter vor dem Autoklavieren entfernen. Instrument horizontal in den Autoklav legen, direkten Kontakt mit Metall vermeiden. Vor Gebrauch prüfen, dass Pipette trocken und vollständig abgekühlt ist. Neuen Schutzfilter anbringen. Abdichtung und Leistungsdaten regelmässig, jedoch mindestens nach 50 Autoklavierungszyklen kontrollieren. Volumeneinheit, falls lose, wieder anziehen. Eine Veränderung der Materialfarbe sowie erschwerte Rotation der *Smartie* Kappe können nach wiederholtem Autoklavieren auftreten. Korrektes Autoklavieren und daraus resultierende Sterilität stehen unter der Verantwortung des Anwenders.

## ENTRETIEN

La pipette Acura® *manual* 810 respecte les exigences de la directive IVD 98/79 CE (dispositifs médicaux pour le diagnostic in vitro). Par conséquent tout changement (p. ex. pièces, calibration) est fait sous la responsabilité de l'opérateur. L'instrument ne nécessite pratiquement aucun entretien. Le soin apporté lors de son utilisation et son maintien en état de propreté contribuent à son bon fonctionnement et à sa longévité. Il est pourtant recommandé de contrôler les performances de l'instrument selon les procédures internes du laboratoire (POS, BPL, etc.) ou au minimum une fois par année. Toute pièce défectueuse doit être remplacée ou l'instrument retourné pour réparation. N'utiliser que des pièces de rechange d'origine commandées auprès d'un distributeur agréé.

### Contrôle d'étanchéité

Pour que la pipette fonctionne correctement, la chambre contenant le coussin d'air doit être étanche. Un défaut d'étanchéité se manifeste par la formation d'une gouttelette qui se détache de l'extrémité de la paille. Dans ce cas, porter une attention particulière aux points suivants:

- Adéquation paille / cône.
- Cône porte-paille sale ou abîmé.
- Joint et/ou manchette PTFE usés.
- Piston endommagé.
- Vis de calibration du piston non étanche.

### Nettoyage

La partie basse peut être nettoyée à l'alcool ou plongée dans une solution détergente ou désinfectante. Cette opération est particulièrement importante si du liquide entre par inadvertance dans l'instrument. Rincer et sécher avant assemblage. Le bain à ultrasons est un auxiliaire efficace pour éliminer les saletés les plus tenaces; graisser ensuite légèrement le joint avant de remonter l'instrument (voir ci-dessous).

### Stérilisation

La pipette est conçue pour être stérilisée à l'autoclave à 121 °C, (20 minutes) sans démontage. Avant l'autoclavage, retirer le filtre de protection. Placer l'instrument à plat dans l'autoclave en évitant tout contact direct avec des pièces métalliques. La pipette doit être sèche et complètement refroidie avant son utilisation. Introduire un nouveau filtre. Contrôler la justesse et l'étanchéité de l'instrument régulièrement, mais au minimum après 50 cycles d'autoclavage. Contrôler aussi la bonne tenue du module volumétrique, revisser en cas de besoin. Un changement de couleur des matériaux de même qu'une résistance à la rotation du capuchon *smartie* peuvent apparaître à long terme. L'utilisateur est responsable des bonnes conditions d'autoclavage ainsi que de la stérilité résultante.

### Disassembling and O-ring change (Fig. 4)

Removing lower assembly:

- 1) Press ejector button (2), turn ejector nut (19) to the left and pull.
- 2) Unscrew barrel (17).
- 3) Depress plunger button in full, then unclip (pull) plunger (12).

#### O-ring and PTFE sleeve replacement:

- After removing lower assembly, take barrel (17), press both clips of ring (13) with a pointed tool.
- Remove ring from barrel, then remove spring (14) to access O-ring/PTFE sleeve assembly.
- Change parts if needed. Clean plunger (12) to eliminate any grease residue.

**Note:** to prevent damage when reassembling, first place PTFE sleeve (15) on plunger, then O-ring (16) on sleeve.

- Slightly grease plunger, sleeve and O-ring and reassemble volumetric module.

### Zerlegen und Auswechseln des O-Rings (Abb. 4)

Unterteil abnehmen:

- 1) Abwurfknopf (2) drücken, Abwurfmutter (19) nach links drehen und entnehmen.
- 2) Zylinder (17) abschrauben.
- 3) Betätigungsknopf ganz herunterdrücken, dann Kolben (12) herausziehen.

#### Auswechseln von O-Ring und PTFE Hülse:

- Nach Abnahme des Unterteils, Zylinder (17) herausnehmen und mit Hilfe eines spitzen Gegenstands auf beide Dorne des Rings (13) drücken.
- Zylinderring freimachen, Feder (14) herausziehen, um an O-Ring/PTFE Hülse zu gelangen.
- Defekte Teile austauschen. Überschüssiges Fett vom Kolben (12) entfernen.

**Notiz:** Um allfällige Beschädigungen der PTFE Hülse (15) zu vermeiden, diese auf dem Kolben platzieren und erst danach O-Ring (16) anbringen.

- Kolben PTFE Hülse und O-Ring leicht einfetten und Volumeneinheit wieder zusammensetzen.

### Démontage et changement du joint (Fig. 4)

Séparation de la partie basse:

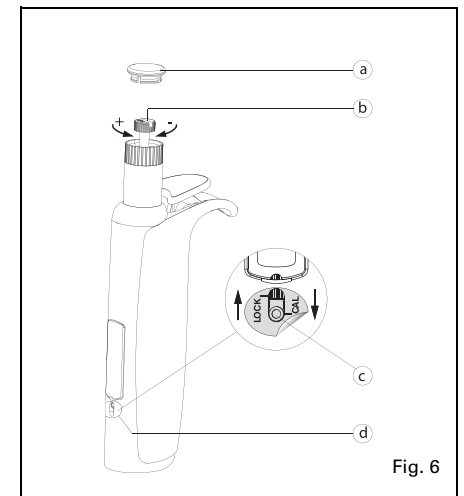
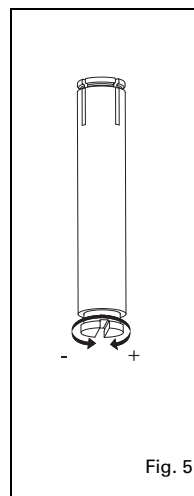
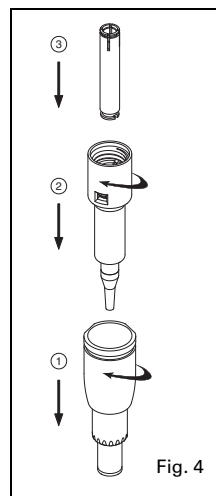
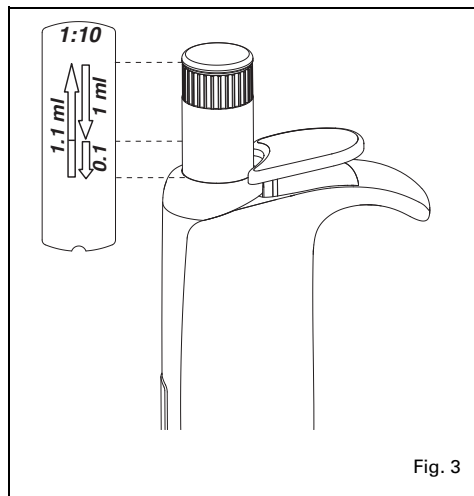
- 1) Presser le bouton éjecteur (2), faire pivoter l'écrou éjecteur (19) sur la gauche pour le retirer.
- 2) Dévisser le cylindre (17).
- 3) Appuyer sur le bouton-poussoir puis découpler (tirer) le piston (12).

#### Remplacement du joint et de la manchette PTFE:

- Après séparation de la partie basse, prendre le cylindre (17) et presser à l'aide d'un objet pointu sur les deux clips de la bague (13).
- Dégager la bague du cylindre, retirer le ressort (14) pour accéder au sous-ensemble joint - manchette d'étanchéité.
- Changer les pièces défectueuses, essuyer le piston (12).

**Note:** pour ne pas endommager la manchette (15) lors du remontage, la placer sur le piston avant d'y ajouter le joint O-ring (16).

- Légèrement graisser piston, manchette et joint, positionner le sous-ensemble dans son logement, et assembler le module volumétrique.



## CALIBRATION

Each Acura® *manual* 810 is factory calibrated and individually controlled. The QC certificate accompanying the instrument includes control data, serial number and operator identification. Calibration is carried out gravimetrically with aqua-bi-dest. at constant temperature ( $\pm 0.5^\circ\text{C}$ ) comprised between 20 and 25 °C according to ISO 8655.

If performance results are no longer within recommended values, for instance after QC check or replacing parts, or if changes occur in physical parameters (liquid density, temperature), recalibration is easily performed using an analytical balance. Ten measurements should be performed after checking seal tightness and perfect working conditions of the instrument.

To ensure best results, the two volumes must be calibrated separately, starting with 0.1 mL.

### In-lab calibration at 0.1 mL (Fig 5)

Calibration screw corresponds to plunger lower stop.

- Remove lower assembly.
- Unclip plunger.
- Gently turn calibration screw clockwise to increase volume and and counterclockwise to decrease resulting volume.

**Note:** Do not scratch or damage plunger, screw head or thread.

- Check resulting volume after each fine tuning, until pipette performance falls within acceptable values.

### In-lab calibration at 1 mL (Fig. 6)

- Remove *Smartie* cap (a) on plunger button and pull out calibration screw (b).
- Remove "Calibration seal" (d) and move calibration cursor (c) on *cal* position (use pointed item such as tip or clip).
- Turn calibration screw (b) clockwise to decrease and counterclockwise to increase resulting volume.
- Check resulting volume after each fine tuning, until pipette performance falls within acceptable values.
- Place calibration cursor on *lock* position. Cover plunger button with *Smartie* cap again.
- Place a new "Calibration seal" over the calibration cursor.

## WARRANTY

Your Acura® *manual* 810 pipette is guaranteed against any material or manufacturing defects for the period of time specified in its QC certificate. Damages due to non-respect of manufacturer's instructions, safety precautions or autoclaving conditions, as well as material colour alteration are excluded from the warranty. Repair and replacement of parts do not extend warranty time.

Should regular maintenance not eliminate a detected defect, return the instrument to the dealer from whom it was purchased after obtaining return authorisation.

**Decontaminate instrument prior to returning it.**

## KALIBRATION

Jede Acura® *manual* 810 wurde in der Fabrik kalibriert und individuell geprüft. Das mit der Pipette gelieferte Kontrollzertifikat enthält alle Daten sowie ihre Seriennummer. Die Kontrolle der Leistungsdaten erfolgt mit destilliertem Wasser, bei einer konstanten Raumtemperatur ( $\pm 0.5^\circ\text{C}$ ) zwischen 20 und 25 °C, gemäss ISO 8655.

Neu-Justierungen durch den Anwender, z. B. wenn nach Kontrolle die Resultate den vorgegebenen Toleranzen nicht entsprechen oder bei stark veränderten Anwendungskonditionen (Flüssigkeitsdichte, Temperatur). Messungen erfolgen mittels einer analytischen Waage. Nach Kontrolle der Dichtung und perfekten Arbeitskonditionen des Instruments, sollten zehn Messungen durchgeführt werden.

Um beste Leistungsdaten zu erhalten, müssen beide Volumen separat kalibriert werden (mit 0.1 ml beginnen).

### In-Lab Kalibration bei 0.1 ml (Abb. 5)

Die Kalibrierschraube entsprechen dem Kolbenanschlag.

- Pipettenunterteil abnehmen.
- Kolben trennen.
- Zur Erhöhung des Volumens Kalibrationschraube im Uhrzeigersinn drehen und umgekehrt.

**Notiz:** Darauf achten, dass dabei weder Kolben, Schraube oder Gewinde verkratzt oder beschädigt werden.

- Resultat nach jeder Anpassung kontrollieren, bis vorgeschriebene Leistungsdaten erreicht werden.

### In-Lab Kalibration bei 1 ml (Abb. 6)

- *Smartie* Kappe (a) vom Druckknopf entfernen und Kalibrationsschraube (b) entnehmen.
- Kalibrations- Siegeletikette (d) abziehen und Kalibrationsschieber (c) mittels einer Pipettenspitze oder eines spitzigen Gegenstands auf die Position *cal* setzen.
- Zur Verminderung des Volumens Kalibrationschraube (b) im Uhrzeigersinn drehen und umgekehrt.
- Resultat nach jeder Anpassung kontrollieren bis vorgeschriebene Leistungsdaten erreicht werden.
- Kalibrationsschieber wieder in Position *lock* bringen und *Smartie* Kappe auf den Druckknopf setzen.
- Neu-Kalibrations-Siegeletikette auf Kalibrationschieber haften.

## GARANTIE

Die Acura® *manual* 810 Pipette wird gegen jeden Fabrikations- und Materialfehler für die im Kontrollzertifikat erwähnte Zeitdauer garantiert. Schäden infolge von Missachtung der Betriebs- und Sicherheitsanweisungen oder Autoklavierung bei nicht sachgemässer Temperatur sowie Farbabweichungen der Materialien sind von der Garantie ausgeschlossen. Reparaturen und Ersatzteilaustausch verlängern die Garantiezeit nicht.

Falls Störungen vorliegen, die nach genannten Hinweisen nicht zu beseitigen sind, senden Sie das Instrument an Ihren Fachhändler zurück (Rücksenderecht anfordern).

**Instrument vor Rücksendung desinfizieren.**

## CALIBRATION

Chaque micropipette Acura® *manual* 810 est étalonnée de manière permanente à l'usine, contrôlée individuellement et livrée avec un certificat de contrôle de qualité portant le numéro de l'instrument. Les mesures sont effectuées avec de l'eau distillée à une température ambiante constante ( $\pm 0.5^\circ\text{C}$ ) entre 20 et 25 °C selon la norme ISO 8655.

En cas de remplacement de pièces pouvant influencer la mesure, si les performances ne sont plus dans les tolérances, ou si des changements interviennent dans les paramètres physiques du liquide (densité, température), il y a lieu de procéder au ré-étalonnage. Le volume sera mesuré de préférence au moyen d'une balance analytique. On procédera à dix mesures en s'assurant au préalable de l'étanchéité et du parfait état de fonctionnement de l'instrument.

Pour des performances optimales, les deux volumes doivent être calibrés séparément, en commençant par 0.1 ml.

### Calibration sur 0.1 ml (Fig. 5)

La vis de calibration correspond à la butée du piston.

- Séparer la partie basse de la pipette.
- Détacher le piston de la pipette.
- Tourner délicatement la vis dans le sens des aiguilles d'une montre pour augmenter le volume et inversement.

**Note:** Attention à ne pas griffer ou endommager le piston, la tête de la vis de réglage et le pas de vis.

- Contrôler le résultat après chaque ajustement, jusqu'à obtention des performances voulues.

### Calibration sur 1 ml (Fig. 6)

- Retirer le capuchon *smartie* (a) sur le bouton-poussoir et sortir la clé de calibration (b).
- Retirer la pastille de protection (d), placer le verrou (c) en position *cal* à l'aide d'un embout ou autre objet pointu.
- Tourner délicatement la clé de calibration (b) dans le sens des aiguilles d'une montre pour diminuer le volume, ou inversement.
- Contrôler le résultat après chaque ajustement, jusqu'à obtention des performances voulues.
- Replacer le curseur en position *lock*; remettre le capuchon *smartie*.
- Coller une nouvelle pastille de protection sur le verrou.

## GARANTIE

Votre pipette Acura® *manual* 810 est garantie contre tout défaut de matière ou de fonctionnement, pour la période figurant sur le certificat de contrôle individuel. Le non-respect des instructions du fabricant, des consignes de sécurité ou des paramètres d'autoclavage invalident cette garantie. La durée de la garantie n'est pas prolongée par les réparations ou le changement de pièces. Elle ne couvre pas une éventuelle altération des couleurs. Si l'instrument présente un défaut qui n'a pas pu être éliminé par l'entretien courant, le retourner pour réparation après obtention de l'accord du revendeur.

**Décontaminer l'instrument avant de le retourner**

**PERFORMANCE AND ORDERING INFORMATION**

**TECHNISCHE DATEN UND BESTELLINFORMATIONEN**

**DONNÉES TECHNIQUES ET CATALOGUE**

Volumes	Inaccuracy (E%)		Imprecision (CV%)		Socorex Cat. No.	Tip style
	0.1 mL	1 mL	0.1 mL	1 mL		
0.1 / 1 mL	<+/- 2.0 %	<+/- 0.4 %	< 2.5 %	< 0.4 %	810.1100	Straw tips

Performance values obtained with original Socorex straws, bi-dist. water at constant temperature ( $\pm 0.5$  °C) comprised between 20 and 25 °C, in accordance with ISO 8655 and without filter.

**ACCESSORIES**

**ZUBEHÖR**

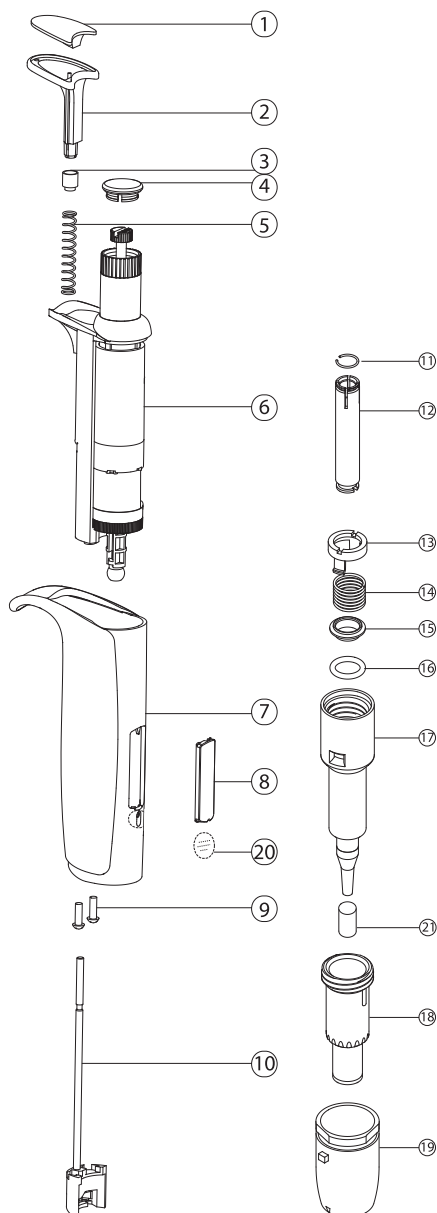
**ACCESSOIRES**

Description	Packaging	Cat. No.
Sterile straw tips, 190 mm	20 x 25 / pack	313.1100
Nozzle protection filters	100 / pack	322.810
Service calibration seals	25 / pack	1.825.025
	100 / pack	1.825.100

Pipette stand, model 340	1 / pack	320.340
Shelf pipette holder 332	1 / pack	320.332
	4 / pack	320.332.4

Description	Packaging	Cat. No.
Reservoirs, PP, autoclavable:		
V-shape, 70 mL	20 / pack	330.01
Large capacity with lid, 175 mL	20 / pack	330.01L

Reservoirs, PS, sterile:		
8-channel, 40 mL, single wrapped	10 / pack	330.08.9
12-channel, 40 mL, single wrapped	10 / pack	330.12.9



**SPARE PARTS**

- 1 Ejector pad
- 2 Ejector button
- 3 Spring ring
- 4 *Smartie* plunger cap
- 5 Ejector spring
- 6 Dosing assembly (fix)
- 7 Handpiece
- 8 Window
- 9 Handpiece screw (2 x)
- 10 Ejector rod
- 11 Circlip
- 12 Plunger with 0.1 mL cal. screw
- 13 Ring
- 14 Spring
- 15 PTFE sleeve
- 16 O-ring
- 17 Barrel
- 18 Ejector
- 19 Ejector nut
- 20 Calibration slider
- 21 Protection filter

**ERSATZTEILE**

- 1 Abwurfpolster
- 2 Abwurfknopf
- 3 Federring
- 4 *Smartie* Kappe
- 5 Abwurffeder
- 6 Dosieraggregat (fix)
- 7 Handstück
- 8 Fenster
- 9 Schrauben, Handstück (2 x)
- 10 Abwurfstange
- 11 Circlip
- 12 Kolben mit 0.1 ml Kalibrierschraube
- 13 Ring
- 14 Feder
- 15 PTFE Hülse
- 16 O-Ring
- 17 Zylinder
- 18 Abwurf
- 19 Abwurfmutter
- 20 Kalibrationschieber
- 21 Schutzfilter

**PIECES DETACHEES**

- 1 Coussinet, bouton éjecteur
- 2 Bouton éjecteur
- 3 Bague de ressort
- 4 Capuchon *smartie*
- 5 Ressort d'éjecteur
- 6 S.-ens. de dosage (fixe)
- 7 Poignée
- 8 Vitre
- 9 Vis de poignée (2 x)
- 10 Tige éjecteur
- 11 Circlip
- 12 Piston avec vis calibration 0.1 ml
- 13 Bague
- 14 Ressort
- 15 Manchette PTFE
- 16 Joint
- 17 Cylindre
- 18 Ejecteur
- 19 Ecrou éjecteur
- 20 Pastille de protection
- 21 Filtre de protection

**CE DECLARATION OF CONFORMITY**

**SOCOREX ISBA S.A.  
CHAMP-COLOMB 7 - 1024 ECUBLENS/LAUSANNE  
SWITZERLAND**

We declare under our sole responsibility that our devices

**ACURA®*manual* pipettes**

are in conformity with the following Council directive

---

**IVD 98/79/EEC**  
(in vitro diagnostic medical devices)

---



Sylvain Christen  
Director, CEO



Jean-Pierre Uldry  
Director, Engineering

Ecublens  
September 3<sup>rd</sup>, 2007

 **SOCOREX**

NOTES

NOTIZEN

NOTES